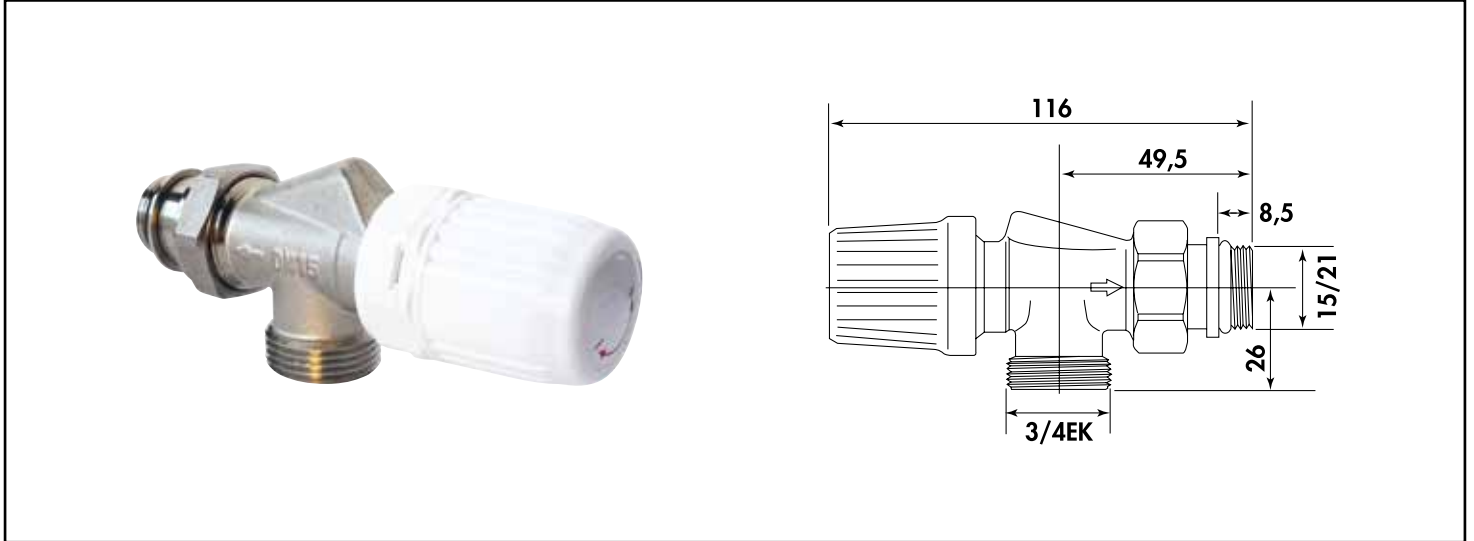


Référence : **2627-15H**

CORPS DE ROBINET ÉQUERRE INVERSÉ THERMOSTATISABLE 3/4EK



DESCRIPTION	Robinet thermostatisable equerre inversée 3/4 ek équipé d'un volant manuel pour un réglage individuel de la température ambiante.
CARACTÉRISTIQUES	Robinet thermostatisable equerre inversée 3/4 ek - Volant manuel - Filetage M30 x 1,5 - Silencieux grace au passage d'eau important qui évite les sifflements
CONDITIONS D'UTILISATION	L'étanchéité, sur le radiateur, est réalisée par un joint torique intégré
COMPATIBILITÉ	Ne peut recevoir qu'une tête avec un pas M30 X 1,5
SPECIFICATIONS D'INSTALLATION	Permet la diffusion et la régulation du chauffage dans une habitation. N'est pas adapté pour une application autre que celle décrite ci-dessus. Notre garantie porte sur les défauts de matière ou de fabrication et s'applique dans les conditions définies par le fabricant. La garantie ne couvre pas les consommables, l'usure normale, les pièces mobiles (2 ans), les dommages dus aux chocs, au gel, le défaut d'entretien régulier et approprié, de produits d'entretien trop agressifs ou de traitements de l'eau inadaptés, à la présence de corps étrangers véhiculés par l'eau (limaille, sable, calcaire, etc...) la mise en oeuvre non conforme aux règles de l'art, avis et fiche technique et aux DTU.
PRESCRIPTION DE POSE	Corps équerre inversée - Raccordement : M15/21, M3/4Ek - Filetage compatible M30 x 1,5